

SANDWICH PLATE

TYPE EC...313

END PLATE

TYPE EC333



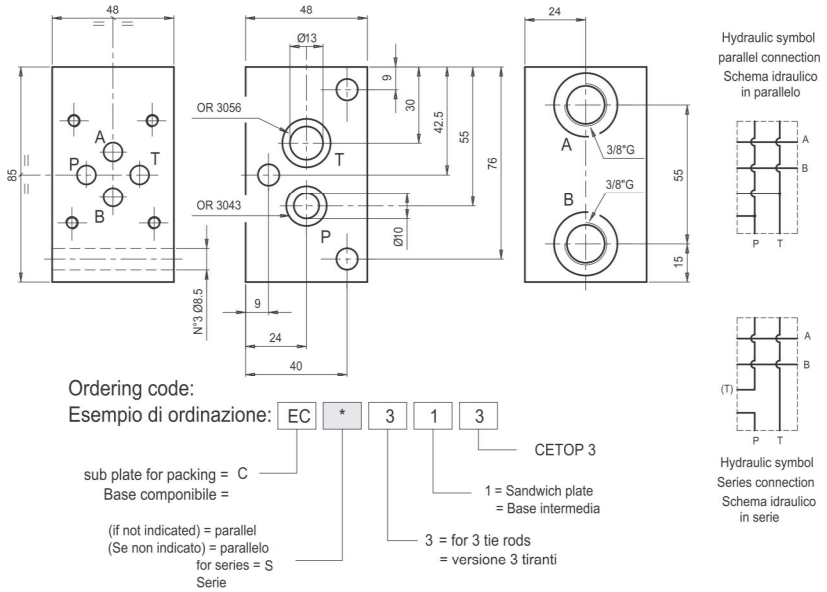
BASE INTERMEDIA

TIPO EC...313

BASE DI CHIUSURA

TIPO EC333

Sandwich plate for parallel or series connection, 3 tie rods. Weight 1.2 kg
 Base intermedia in parallelo o in serie da 3/8"G (vers. 3 tiranti). Peso = 1.2 Kg



Endplate for 3 tie rods
 Coperchio per base componibile (versione a 3 tiranti). Peso = 0.6 Kg

